






**LEGENDA**

**SISTEMA DEI SERVIZI, DELLE INFRASTRUTTURE E DEGLI IMPIANTI**

**INFRASTRUTTURE PER LA MOBILITA'**


-  FERROVIARIA ROMA-NAPOLI
-  LINEA ALTA VELOCITA'
-  STRADE PROVINCIALI
-  STRADE INTERCOMUNALI
-  STRADE LOCALI O DI QUARTIERE
-  ASSE VIARIO ESISTENTE DA POTENZIARE
-  PUNTI NODALI DA POTENZIARE

**RETI DI SERVIZI ESISTENTI**



-  RETE FOGNARIA
-  RETE GAS IV
-  RETE GAS VI
-  RETE GAS III
-  ELETTRODOTTO

**DOCUMENTO DI SINTESI PRELIMINARE DI INDIRIZZO DEL P.U.C.G.**

**SISTEMA INSEDIATIVO**

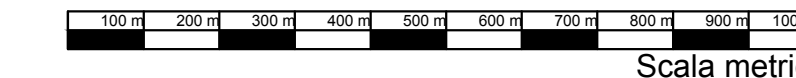
-  CITTA' STORICA
-  CITTA' DA RISTRUTTURARE E/O DA TRASFORMARE
-  TESSUTO INSEDIATIVO - Alta- media densità
-  TESSUTO INSEDIATIVO bassa densità
-  AREE PRODUTTIVE INDUSTRIALI
-  AREE ARTIGIANALI-COMMERCIALI

**ESPANSIONE DEL TESSUTO URBANO**

-  DIRETTRICI DI SVILUPPO PER IL SISTEMA INSEDIATIVO DIREZIONALE
-  DIRETTRICI DI SVILUPPO PER IL SISTEMA PRODUTTIVO DISTRIBUTIVO

**SISTEMA AMBIENTALE**

-  CORRIDOIO ECOLOGICO DI PROGETTO
-  AREE BOSCHIVE
-  ZONE DI PROTEZIONE SPECIALI -ZPS (Dir.79-409-CEE) - 49 Monti Lepini
-  AREE AGRICOLE
-  AREE SOTTOPOSTE A VINCOLO IDROGEOLOGICO
-  PERIMETRI DEI SISTEMI AMBIENTALI
-  SISTEMI AMBIENTALE Sistemi Ambientali Montani -3- Monti Lepini, Monti Ausoni, Monti Aurunci Sistemi Ambientali delle Valli Fluviali -4- VALLE DEL SACCO
-  CONFINE COMUNALE



LEGENDA

